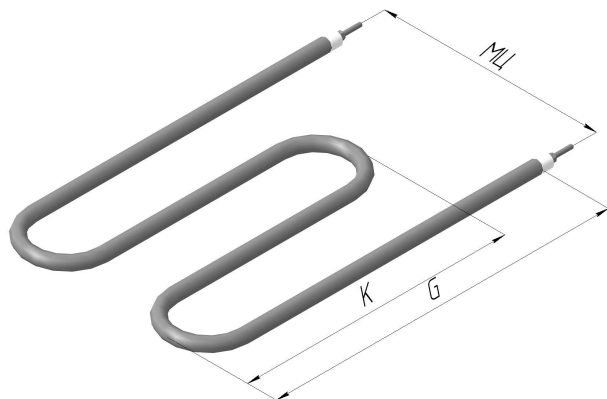


## Бланк заказа нагревателя трубчатого

Форма №(



Укажите размеры ТЭН

G = \_\_\_\_\_ см

MЦ = \_\_\_\_\_ см

K = \_\_\_\_\_ см

Диаметр оболочки D, мм

6,5    7,8    10    13    16

Укажите длину не нагреваемой части (глубину заделки контактного стержня)

A (40мм)    B (65мм)    C (100мм)    D (120мм)    E(160мм)    F(250мм)    G(400мм)    H(630)

Укажите мощность ТЭН \_\_\_\_\_ кВт

Выберите рабочую среду ТЭН

Выберите материал оболочки ТЭН

Укажите рабочее напряжение ТЭН \_\_\_\_\_ В

Укажите количество ТЭН \_\_\_\_\_ шт.

Если необходимо, выберите крепежную арматуру

Установить штуцер

материал штуцера

Добавить в комплект прокладки

Добавить в комплект гайки

Укажите свои контактные данные

Ваше имя \_\_\_\_\_

Организация \_\_\_\_\_

Телефон для связи +7 ( \_\_\_\_\_ ) \_\_\_\_\_

E-mail \_\_\_\_\_@\_\_\_\_\_

Для выставления счета отправьте реквизиты вместе с этим бланком.

Теперь сохраните этот бланк и отправьте его, прикрепленным к письму, по адресу [elten.spb@elten.ru](mailto:elten.spb@elten.ru) или [elten.gtn@elten.ru](mailto:elten.gtn@elten.ru) (в зависимости от того в каком офисе вы хотите получить продукцию – соответственно в Санкт-Петербурге или Гатчине)