



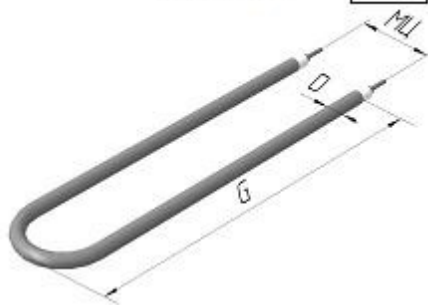
Гатчинский завод ТЭН

Стандартные формы ТЭН

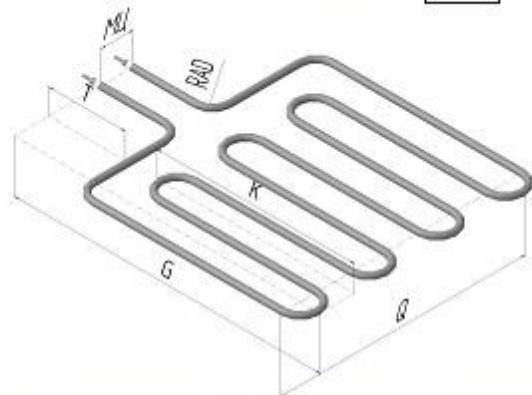
Форма 1



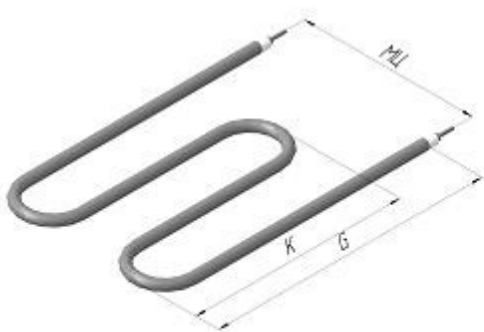
Форма 2



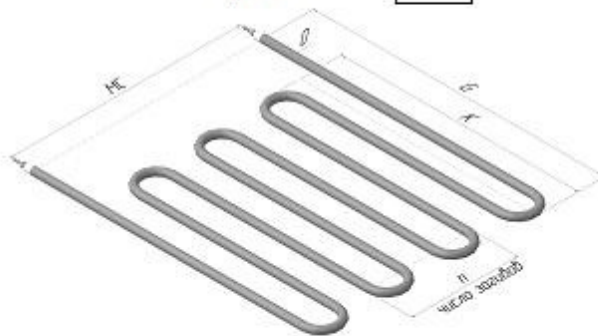
Форма 3



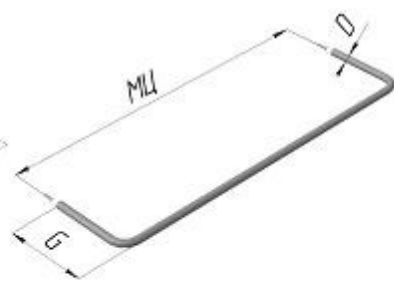
Форма 4



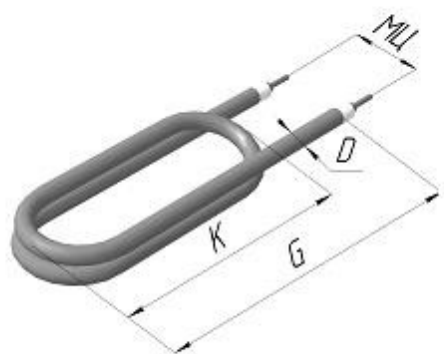
Форма 5



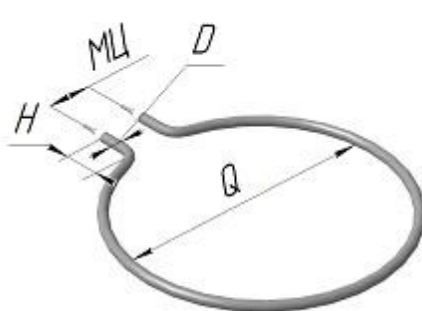
Форма 6



Форма 7



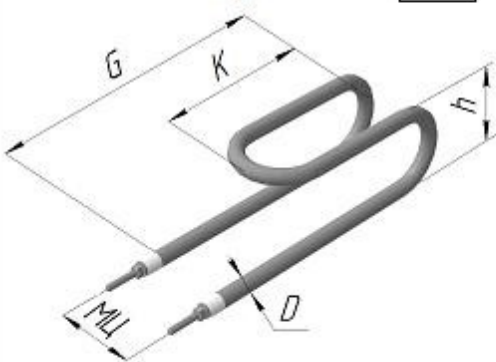
Форма 8



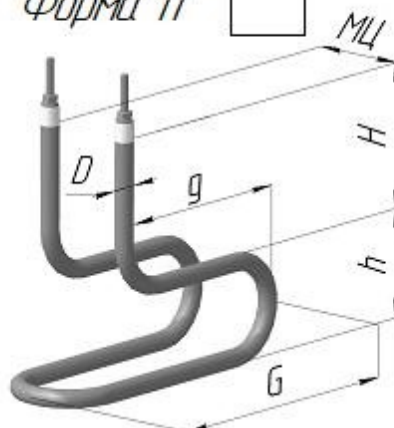
Форма 9



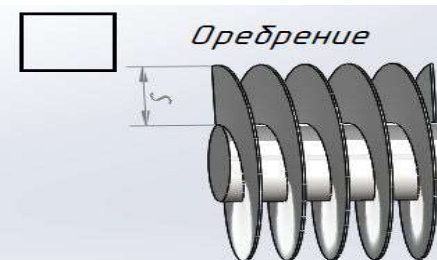
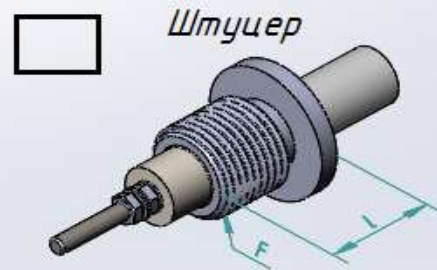
Форма 10



Форма 11



Место для Ваших рисунков и дополнений



Характеристики

Электрические

Напряжение		В
Мощность		кВт

Материал

Оболочки	
Штуцера	
Ленты ореб.	

Необходимое количество

Геометрические

d, см	
Глубина заделки контактного стержня, мм	
Обозначение среды и материала	
E	
F	
l, мм	
S, мм	
МЦ, мм	
X, мм	
G, мм	
Q, мм	
T, мм	
R, мм	
K, мм	
H, мм	
h, мм	
g, мм	
L, мм	
N, мм	

Заказчик:

Изм.	Лист	№ докум.	Подп.	Дата
Разраб.				
Пров.				
Т. контр.				
Н. контр.				
Утв.				

На обратной стороне
укажите выбранную форму

Лит.	Масса	Масштаб
	δ/н	δ/н
Лист	Листов	



Электронагреватели www.elfen.ru
8(812)679-01-22